

560



Napęd hydrauliczny do dwuskrzydłowych bram harmonijkowych do intensywnej pracy

Zastosowanie

Napęd FAAC 560 jest zaprojektowany do obsługi dwuskrzydłowych bram harmonijkowych. Montowany jest tylko na jednym panelu, a ramię teleskopowe połączone z napędem zamyka i otwiera skrzydło bramy.

Perfekcyjne działanie

Napęd FAAC 560 wyposażony w ramię teleskopowe zapewnia płynny i idealnie liniowy przesuw skrzydła.

Niezawodność

Silnik, pompa hydrauliczna i zespół transmisji stanowią zintegrowaną jednostkę napędową, która jest umieszczona w specjalnej kompaktowej obudowie wykonanej z anodowanego aluminium.

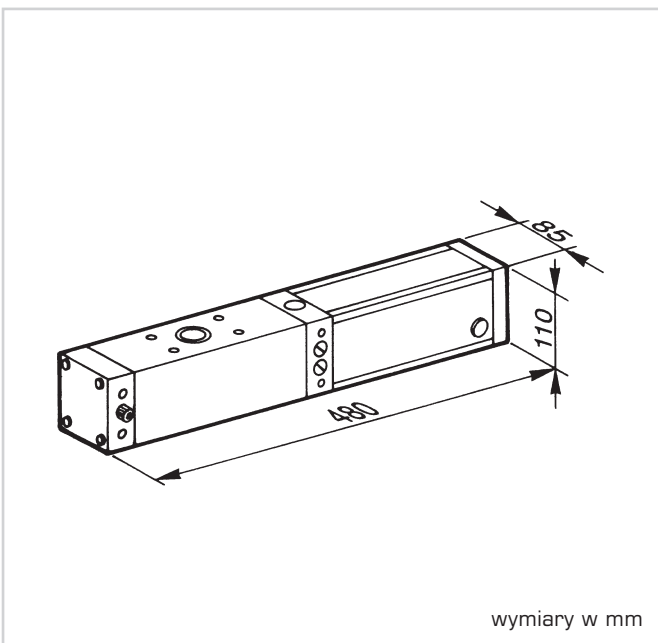
Bezpieczeństwo

Konstrukcja napędu oparta o hydraulikę zabezpiecza bramę przed możliwością jej otwarcia, stanowiąc tym samym solidne zamknięcie. Zabezpieczenie przeciwznienieniowe zapewnione jest przez parę regulowanych zaworów zwrotnych. W sytuacjach awaryjnych lub w przypadku zaniku napięcia mechanizm odblokowujący umieszczony na obudowie napędu pozwala na odblokowanie i obsługę ręczną bramy.

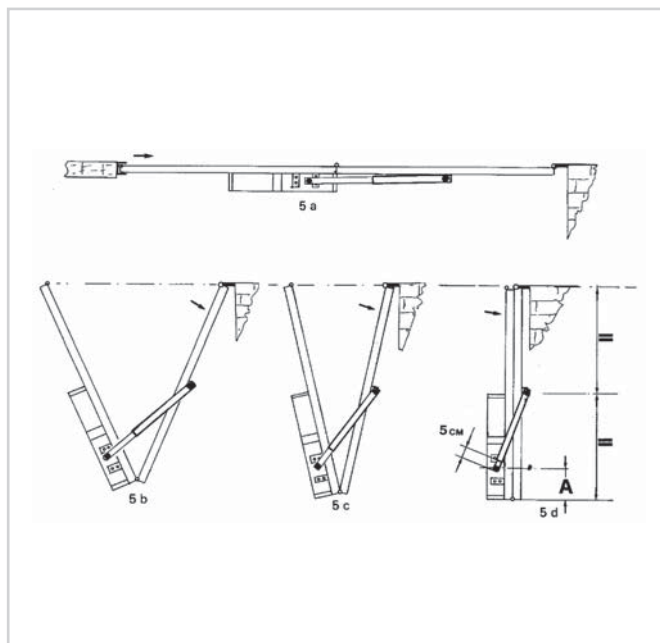
560 - Charakterystyka techniczna

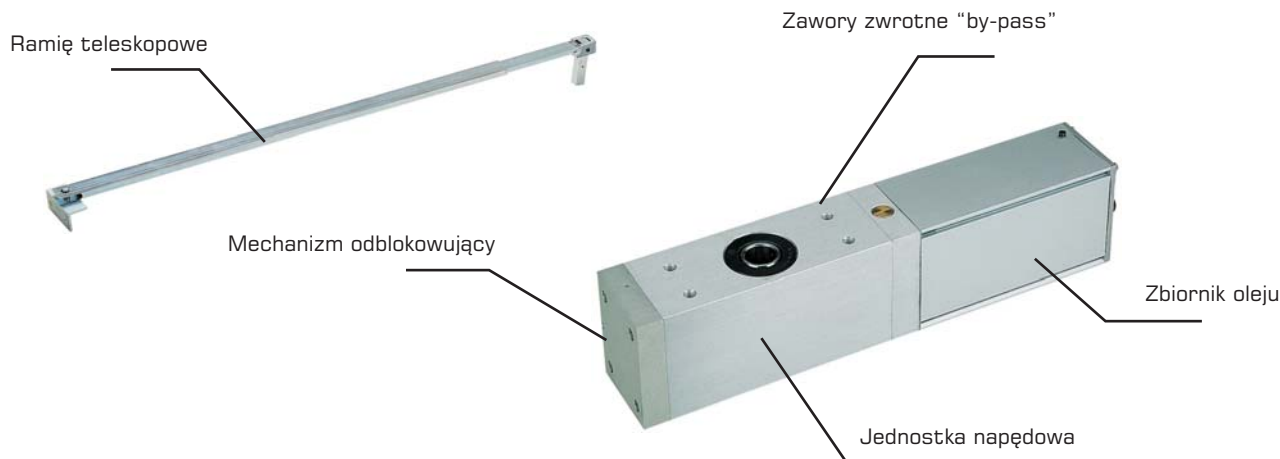
	560 CBAC 560 SB	560 CBACR	560 CBAC 560 SB	560 CBACR
Zasilanie	230 V, 50 (60) Hz		Wydajność pompy	1l/min. 1,5l/min.
Silnik elektryczny	jednofazowy, dwukierunkowy		Zabezpieczenie termiczne	120°C
Pobór mocy	220 W		Zakres temperatur pracy	-40°C +55°C
Pobór prądu	1 A		Ciężar napędu z olejem	12 kg
Moment	0-320 Nm	0-230 Nm	Typ oleju	FAAC HP OIL
Prędkość obrotowa	12,4°/s	18,6°/s	Stopień ochrony	IP55
Prędkość obrotowa silnika	1.400 obr./min			

Wymiary zewnętrzne



Instalacja





560 - Wyposażenie i cennik

Model	Zastosowanie		Kod artykułu	Cena netto (zł)	Cena brutto (zł)
	Maks. długość panela (m)	Częstotliwość użytkowania (cykle/godz.)			
560 CBAC	1,00	50	104561	3.290,00	4.013,80
560 SB	1,50	50	104562	3.150,00	3.843,00
560 CBACR	0,60	60	104563	3.690,00	4.501,80
Wyposażenie dodatkowe do modelu 560			Kod artykułu	Cena netto (zł)	Cena brutto (zł)
Przegubowe ramię teleskopowe z akcesoriami instalacyjnymi			738700	367,00	447,74
Standardowe ramię teleskopowe z akcesoriami instalacyjnymi			738703	240,00	292,80
Zewnętrzny mechanizm odblokowujący na klucz indywidualny dla grubości panela do 15 mm (od n°1 do n°36)			424590001	118,00	143,96
Zewnętrzny mechanizm odblokowujący na klucz indywidualny dla grubości panela powyżej 15 mm (od n°1 do n°36)			424591001	140,00	170,80
Zdalnie sterowany mechanizm odblokowujący			722342	83,00	101,26
Elektryczne centrale sterujące			patrz strony od 88 do 101		
Urządzenia zdalnego sterowania, bezpieczeństwa i sygnalizacji			patrz strony od 102 do 115		

Przykładowy zestaw 560 - LC do bramy jednoskrzydłowej o długości panela 1m.

Ilość	Opis wyposażenia	Kod artykułu	Cena netto (zł)	Cena brutto (zł)
1	Siłownik 560 CBAC	104561	3.290,00	4.013,80
1	Ramię standardowe	738703	240,00	292,80
1	Centrala sterująca 452 MPS	790916	485,00	591,70
1	Obudowa mod. E do centrali 452	720119	59,00	71,98
1	Odbiornik radiowy RP2 LC 433 MHz, 2-kanalowy	787742	144,00	175,68
1	Pilot 4-przyciskowy T4 LC, z kodem dynamicznie zmiennym	787395	56,00	68,32
1	Fotokomórka SAFEBEAM o zasięgu 20 m	785165	152,00	185,44
RAZEM			4.426,00	5.399,72
RAZEM			4.385,00	5.349,70

Przykładowy zestaw 560 - FIX (w konfiguracji j.w. z 1 pilotem FIX 2)

Uwagi

Model 560 CBAC i 560 CBACR posiada blokadę hydrauliczną przy zamknięciu i otwarciu. Model 560 SB nie posiada blokady hydraulicznej i dlatego wymaga zastosowania zamka elektromagnetycznego.

560 - Akcesoria



Pilot FIX 2

Pilot T4 LC

Fotokomórka SAFEBEAM

Antena

Lampa FAACLIGHT

Piloty FIX 3 i FIX 4