

# 860 EMC

UWAGA! NAPĘD DOSTARCZANY TYLKO NA ZAMÓWIENIE



## Napęd elektromechaniczny

do bram przesuwnych  
dla skrzydła o maksymalnym ciężarze 1.200 kg

### Maksymalne bezpieczeństwo

Bezpieczeństwo obsługi zapewnia sprzęgło przeciwwznieceniowe pracujące w kąpeli olejowej, umożliwiające regulację siły nacisku w zakresie od 0 do 1100N oraz inteligentna centrala sterująca (wyposażenie standardowe). System ten po wykryciu przeszkody na drodze zamykania spowoduje zatrzymanie bramy i cofnięcie jej do pozycji otwartej.

### Inteligentna technologia

Dzięki centrali sterującej „hi-tech” istnieje możliwość częściowego otwierania bramy dla ruchu pieszego, co znacznie wpływa na wygodę użytkownika. Szerokości otwarć są programowane podczas instalacji i nie ma konieczności stosowania dodatkowych urządzeń mechanicznych montowanych na konstrukcji bramy do realizacji funkcji częściowego otwarcia.

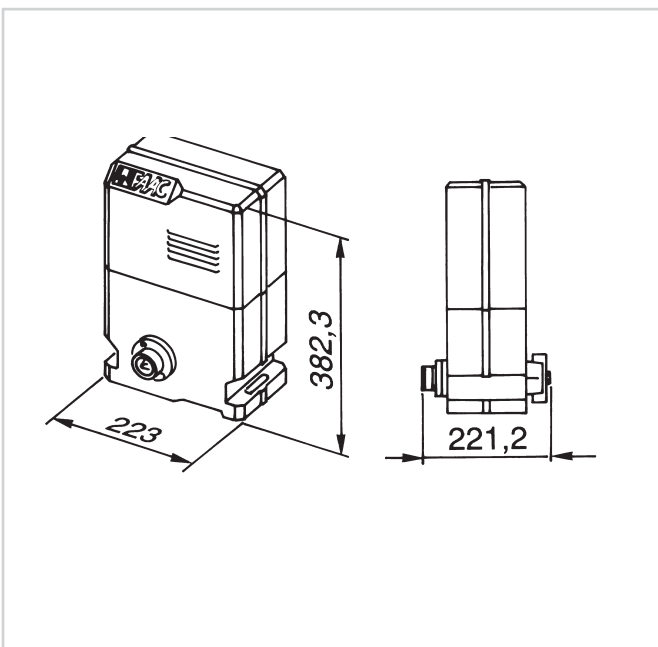
### Samoblokowanie

Napęd jest samoblokujący i nie wymaga stosowania zamka elektromagnetycznego nawet w sytuacji braku zasilania. W przypadku awarii mechanizm odblokowujący siłownika umożliwia odblokowanie skrzydeł bramy kluczem indywidualnym i obsługę ręczną.

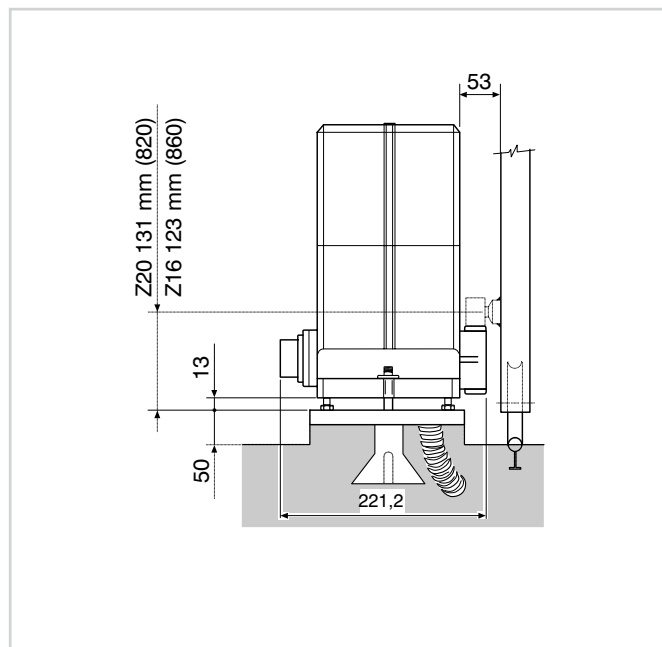
## 860 EMC - Charakterystyka techniczna

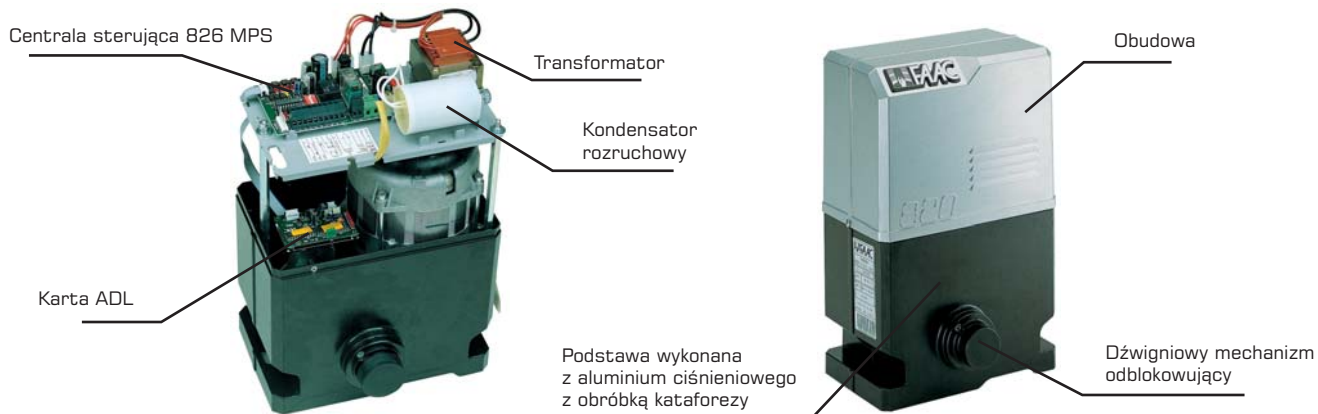
	860 MC/EMC		860 MC/EMC
Zasilanie	230 V (+6% -10%) 50 Hz	Sprzęgło	dwurarczowe w oleju
Pobór mocy	600 W	Wyłącznik krańcowy	pamięć programowana - ADL
Pobór prądu	3 A	Zabezpieczenie termiczne	135° C
Maks. siła ciągu	1100 N	Stopień ochrony	IP 44
Maks. moment obrotowy	32 Nm	Typ oleju	FAAC XD 220
Prędkość przesuwu	9,6m / min. (Z16)	Ciężar z olejem	15 kg
Maks. długość bramy	10 m	Zakres temperatur pracy	-20° C +55° C

### Wymiary zewnętrzne



### Wymiary instalacyjne





## 860 EMC - Wyposażenie i cennik

Model	Zastosowanie		Centrala sterująca	Kod artykułu	Cena netto (zł)	Cena brutto (zł)
	Maks. ciężar skrzydła (kg)	Częstotliwość użytkowania (%)				
<b>860 EMC Z16 CR</b>	1.200	70	826 MPS w komplecie	109882	<b>3.999,00</b>	<b>4.878,78</b>
<b>860 EMC CAT*</b>	-	70	826 MPS w komplecie	109884	<b>3.899,00</b>	<b>4.756,78</b>
<b>860 MC RF**</b>	-	70	826 MPS w komplecie	109861	<b>4.499,00</b>	<b>5.488,78</b>

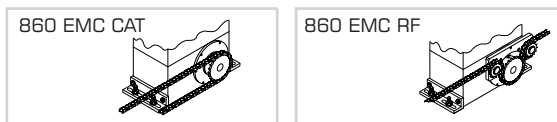
Wyposażenie dodatkowe do modelu 860 EMC	Kod artykułu	Cena netto (zł)	Cena brutto (zł)
Podstawa montażowa	423002	<b>85,00</b>	<b>103,70</b>
Mechanizm odblokowujący z kluczem indywidualnym od n°1 do n°36	418744001-418744036	<b>140,00</b>	<b>170,80</b>
Mechanizm odblokowujący z kluczem uniwersalnym	418746	<b>115,00</b>	<b>140,30</b>
Zdalnie sterowany mechanizm odblokowujący	713005	<b>78,00</b>	<b>95,16</b>
Koło zębate Z16 do listwy zębatej (maks. długość bramy: 10m)	719130	<b>80,00</b>	<b>97,60</b>
Koło zębate Z20 do listwy zębatej (maks. długość bramy: 13m)	719167	<b>80,00</b>	<b>97,60</b>
Koło zębate Z16 do łańcucha (maks. długość bramy: 10m)	719137	<b>120,00</b>	<b>146,40</b>
Koło zębate Z20 do łańcucha (maks. długość bramy: 13m)	719135	<b>132,00</b>	<b>161,04</b>
Listwa zębata	patrz strona 47		
Urządzenia zdalnego sterowania, bezpieczeństwa i sygnalizacji	patrz strony od 102 do 115		

### Przykładowy zestaw 860 - LC do bram przesuwnych do 1200 kg

Ilość	Opis wyposażenia	Kod artykułu	Cena netto (zł)	Cena brutto (zł)
1	Napęd 860 EMC Z16 CR z wbudowaną centralą 826 MPS	109882	<b>3.999,00</b>	<b>4.878,78</b>
1	Podstawa montażowa do napędu	423002	<b>85,00</b>	<b>103,70</b>
1	Odbiornik radiowy RP2 LC 433 MHz, 2-kanalowy	787742	<b>144,00</b>	<b>175,68</b>
1	Pilot 4-przyciskowy T4 LC, z kodem dynamicznie zmiennym	787395	<b>56,00</b>	<b>68,32</b>
1	Fotokomórka SAFEBEAM o zasięgu 20 m	785165	<b>152,00</b>	<b>185,44</b>
1	Lampa ostrzegawcza FAACLIGHT	410013	<b>104,00</b>	<b>126,88</b>
RAZEM			<b>4.540,00</b>	<b>5.538,80</b>
			<b>4.529,00</b>	<b>5.525,38</b>

### Przykładowy zestaw 860 - FIX (w konfiguracji j.w. z 1 pilotem FIX 2)

\* Model 860 EMC CAT jest przystosowany do koła zębatego współpracującego z łańcuchem, które stanowi wyposażenie dodatkowe (koło to należy dokupić oddzielnie).  
 \*\* Model 860 MC RF jest wyposażony w układ kół zębatach do łańcucha, z napinaczem.



**Uwagi**  
 Model 860 EMC Z16 CR jest wyposażony standardowo w koło zębate Z16 (Z20) do współpracy z listwą zębatą (moduł 4). Skrót EMC oznacza model z elektronicznym czujnikiem wykrywania przeszkód. WAŻNE: Zastosowanie (w opcji) zdalnie sterowanego mechanizmu odblokowującego umożliwi zamontowanie napędu 860 na wysokości!

## 860 EMC - Akcesoria

