

760



Podziemny napęd hydrauliczny

do bram skrzydłowych do użytku przydomowego i półprzemysłowego dla skrzydła o maks. ciężarze 800 kg

Innowacyjność zastosowań

Napęd podziemny firmy FAAC 760 to nowy sposób otwierania i zamykania bram skrzydłowych o długości skrzydła do 4 m do przydomowych i półprzemysłowych zastosowań. Napęd ten jest całkowicie niewidoczny co pozwala zachować nienaruszony wygląd bramy. Napęd pozwala osiągnąć kąt otwarcia nawet do 140°.

Najwyższa sprawność i odporność na zużycie

FAAC 760 to napęd hydrauliczny, który ze względu na swoją budowę opartą na zastosowaniu pompy olejowej i siłownika z wałem obrotowym do bezpośredniego uchylania bramy jest całkowicie odporny na działanie niekorzystnych czynników atmosferycznych (np. uwięzienie napędu przez lód), a także oferuje najwyższą możliwą częstotliwość pracy i odporność na zużycie nawet w przypadku dużej częstotliwości użytkowania.

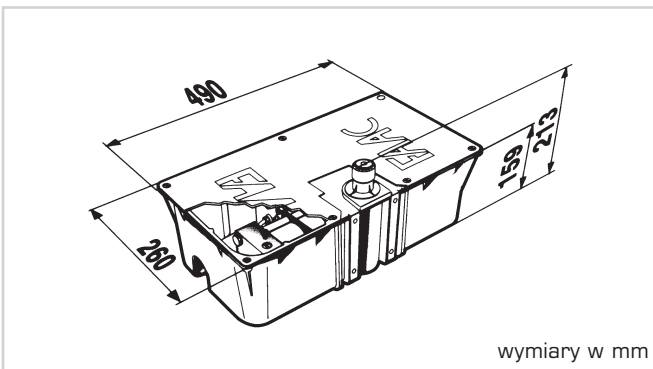
Bogaty wybór możliwości

Napęd podziemny firmy FAAC 760 o swym wszechstronnym spektrum działania pozwala na wybór: rozwiązania z blokadą hydrauliczną przy otwarciu i zamknięciu, działania dwustronnego, spowolnienia bramy w końcowej fazie domykania, jak też wybór między wolną i szybką pracą napędu.

760 - Charakterystyka techniczna

	760 CBAC SR 760 SB SR	760 SBS SR	760 CBAC CR 760 SB CR	760 SBS CR		760 CBAC SR 760 SB SR	760 SBS SR	760 CBAC CR 760 SB CR	760 SBS CR
Zasilanie	230 V				Zakres temp. pracy	-40°C +50°C			
Silnik elektryczny	jednofazowy, dwukierunkowy				Ciężar z olejem	13 kg			
Zabezpieczenie term.	120°C				Typ oleju	FAAC HP OIL			
Prędkość obrotowa	1400 obr/min.	960 obr/min	1400 obr/min	960 obr/min	Maks. kąt obrotu	162°		148°	
Pobór mocy	220 W				Stopień ochrony	IP 67			
Pobór prądu	1 A				Kąt zwolnienia	-		10°	
Moment obrotowy	0-543Nm	0-272Nm	0-543Nm	0-272Nm	Prędkość zwolnienia	-		regulowana	
Prędkość kątowa	7,8 °/s	5,2 °/s	7,8 °/s	5,2 °/s					

Wymiary zewnętrzne



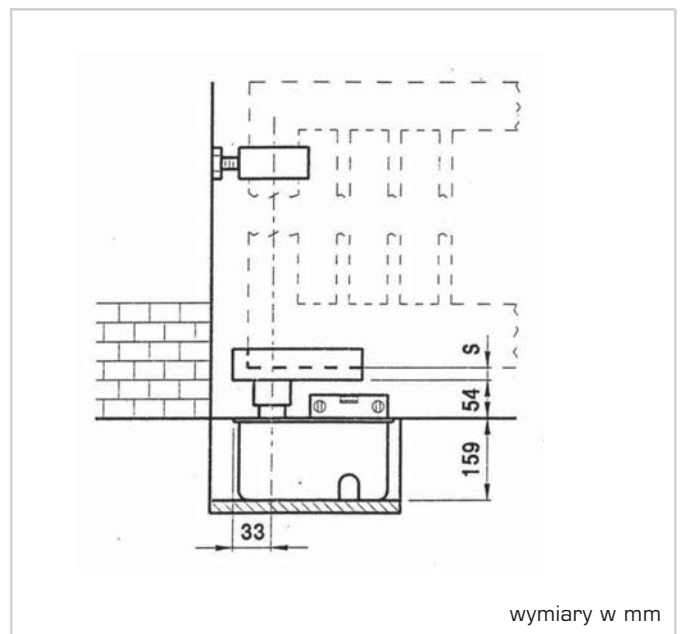
Charakterystyka techniczna obudowy

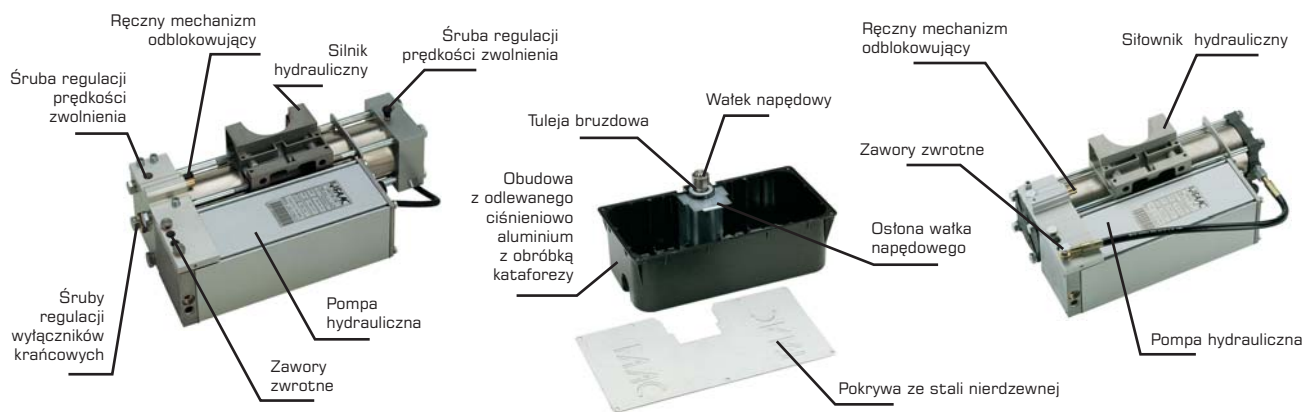
Obudowa z aluminium odlewanego ciśnieniowo (całkowicie odporna na korozję).

Pokrywa ze stali nierdzewnej

Wbudowany wałek napędowy, z dwoma łożyskami promieniomymi i jednym oporowym — co gwarantuje całkowitą odporność na drgania przenoszone z bramy na siłownik.

Wymiary instalacyjne





760 - Wyposażenie i cennik

Model	Zastosowanie			Kod artykułu	Cena netto (zł)	Cena brutto (zł)
	Maks. długość skrzydła (m)	Maks. ciężar skrzydła (kg)	Częstotliwość użytkowania (cykle/godz.)			
760 CBAC SR	2,00	800	55	106760	3.240,00	3.952,80
760 SB SR	3,00	800	55	106761	3.240,00	3.952,80
760 SBS SR	4,00	800	30	106762	3.240,00	3.952,80
760 CBAC CR	2,00	800	55	106770	3.600,00	4.392,00
760 SB CR	3,00	800	55	106771	3.600,00	4.392,00
760 SBS CR	4,00	800	30	106772	3.600,00	4.392,00
Wyposażenie dodatkowe do modelu 760				Kod artykułu	Cena netto (zł)	Cena brutto (zł)
Obudowa podziemna				490098	820,00	1.00,40
Zamek mechanizmu odblokowującego z kluczem trójkątnym				424597	66,00	80,52
Dodatkowy trójkątny klucz odblokowujący				713002	7,00	8,54
Zamek mechanizmu odblokowującego z kluczem od nr°1 do nr°36				418138001 – 418138036	125,00	152,50
Dźwigniowy mechanizm odblokowujący				390498	430,00	524,60
Elektroniczne centrale sterujące				patrz strony od 88 do 101		
Urządzenia zdalnego sterowania, bezpieczeństwa i sygnalizacji				patrz strony od 102 do 115		

Przykładowy zestaw 760 - LC do bram dwuskrzydłowych o dł. do 8 m

Ilość	Opis wyposażenia	Kod artykułu	Cena netto (zł)	Cena brutto (zł)
2	Siłowniki 760 SBS CR	106772	7.200,00	8.784,00
2	Obudowy podziemne do siłownika 760	490098	1.640,00	2.000,80
1	Centrala sterująca 462 DF	790918	527,00	642,94
1	Obudowa mod. L do centrali 462	720118	88,00	107,36
1	Odbiornik radiowy RP2 LC 433 MHz, 2-kanalowy	787742	146,00	178,12
1	Pilot 4-przyciskowy T4 LC, z kodem dynamicznie zmiennym	787395	56,00	68,32
1	Fotokomórka SAFEBEAM o zasięgu 20 m	785165	152,00	185,44
1	Lampa ostrzegawcza FAACLIGHT	410013	104,00	126,88
2	Zamki mechanizmu odblokowującego z kluczem	424597	132,00	161,04
2	Zamki elektromagnetyczne z wkładką na klucz	712650	560,00	683,20
RAZEM			10.605,00	12.938,10
			10.594,00	12.924,68

Przykładowy zestaw 760 - FIX (w konfiguracji j.w. z 1 pilotem FIX 2)

Uwagi
 Model 760 CBAC posiada blokadę hydrauliczną przy zamknięciu i otwarciu. Modele 760 SB i 760 SBS nie posiadają blokady hydraulicznej i dlatego wymagają zastosowania zamka elektromagnetycznego. Modele CR wyposażone są w funkcję regulowanego spowolnienia przy otwieraniu i zamykaniu. Modele SR nie posiadają funkcji spowolnienia.

760 - Akcesoria



Pilot FIX 2

Pilot T4 LC

Fotokomórka SAFEBEAM

Antena

Lampa FAACLIGHT

Piloty FIX 3 i FIX 4