

# 422 - 422 PED.



## Napęd hydrauliczny

do bram skrzydłowych do użytku przydomowego i półprzemysłowego dla skrzydła o długości do 1.8 m (422 CBC/CBAC) i do 2.5 m (422 SB) do furtki dla skrzydła o długości od 0.8 m do 1.2 m (422 PED CBC/SB)

## Wszechstronność

Szeroki wybór modeli 422 stwarza wiele możliwości: wersje z lub bez blokady hydraulicznej, trzy modele napędu do bram umożliwiające stosowanie w zakresie długości skrzydła 1.2 do 2.5 metrów oraz dwa modele do furtek w zakresie długości skrzydła 0.8 do 1.2 metra.

## Maksymalne bezpieczeństwo

Wyłącznie napęd hydrauliczny zapewnia maksymalne zabezpieczenie przeciwzgniecieniowe posiadając dwa bardzo czułe zawory zwrotne. W przypadku awarii mechanizm odblokowujący umożliwia odblokowanie skrzydeł bramy i obsługę ręczną.

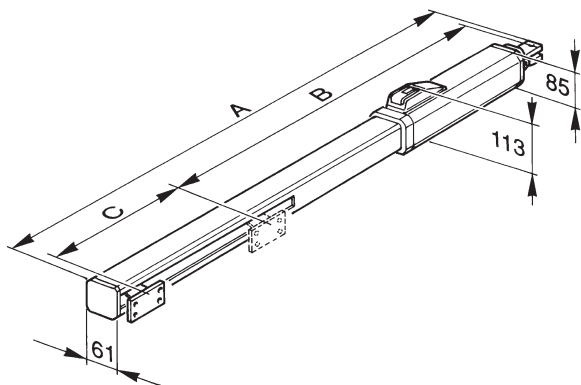
## Niezawodność

Konstrukcja napędu oparta o wykorzystanie systemu hydraulicznego do przesuwu tłoka siłownika zapewnia bardzo ciche działanie urządzenia i niezawodność w każdych warunkach atmosferycznych, w zakresie temperatur zewnętrznych od -40°C do +55°C.

## 422 - Charakterystyka techniczna

|                           | 422 CBC<br>422 CBAC<br>422 SB | 422 PED.CBS<br>422 PED. SB | 422 CBC<br>422 CBAC<br>422 SB | 422 PED. CBS<br>422 PED. SB |
|---------------------------|-------------------------------|----------------------------|-------------------------------|-----------------------------|
| Zasilanie                 | 230 V, 50 (60) Hz             |                            | Siła ciągu                    | 0-570 daN    0-380 daN      |
| Pobór mocy                | 220 W                         |                            | Zakres temperatur pracy       | -40°C +55°C                 |
| Pobór prądu               | 1 A                           |                            | Zabezpieczenie termiczne      | 120°C                       |
| Prędkość obrotowa silnika | 1400 obr./min.                |                            | Ciężar                        | 7 kg                        |
| Prędkość wysuwu           | 1,3 cm/s                      | 2 cm/s                     | Typ oleju                     | FAAC HP OIL                 |
| Wydajność pompy           | 1 l/min.                      | 1,5 l/min.                 | Stopień ochrony               | IP 55                       |

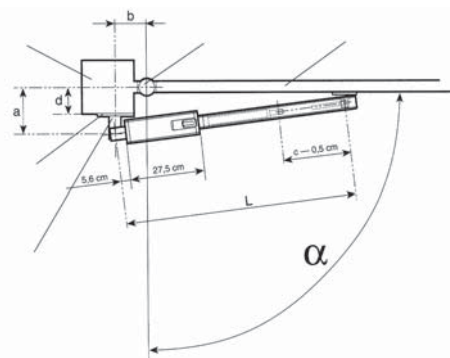
### Wymiary zewnętrzne



|   | STANDARD | FURTKA |
|---|----------|--------|
| A | 987      | 827    |
| B | 693      | 613    |
| C | 240      | 116    |

wymiary w mm

### Wymiary instalacyjne



- 1 - słupek bramy
- 2 - zawias
- 3 - skrzydło zamknięte
- 4 - podstawa mocowania
- 5 - mocowanie siłownika do słupka

wymiary w mm

zalecane wymiary:

| Model    | $\alpha$ | a   | b   | c*  | d*** | L   |
|----------|----------|-----|-----|-----|------|-----|
| 422      | 90°      | 120 | 120 | 250 | 60   | 930 |
|          | 110° (*) | 100 | 100 |     | 40   |     |
| 422 PED. | 90° (*)  | 80  | 80  | 170 | 20   | 755 |

\* maksymalny wysuw tłoka    \*\* maksymalny kąt otwarcia    \*\*\* maks. dopuszczalny wymiar



## 422 - Wyposażenie i cennik

| Model   | Zastosowanie               |   | Kod artykułu               | Cena netto (zł) | Cena brutto (zł) |
|---|----------------------------|---|----------------------------|-----------------|------------------|
|   | Maks. długość skrzydła (m) | Częstotliwość użytkowania (cykle/godz.) |                            |                 |                  |
| <b>422 CBC</b>  | 1,80                       | 55                                      | 104439                     | <b>2.030,00</b> | <b>2.476,60</b>  |
| <b>422 CBAC</b>   | 1,80                       | 55                                      | 104437                     | <b>2.120,00</b> | <b>2.586,40</b>  |
| <b>422 SB</b>   | 2,50                       | 55                                      | 104438                     | <b>1.960,00</b> | <b>2.391,20</b>  |
| <b>422 PED. CBC</b>   | 1,20 (min 0,80)            | 70                                      | 1044271                    | <b>2.780,00</b> | <b>3.391,60</b>  |
| <b>422 PED. SB</b>  | 1,20 (min 0,80)            | 70                                      | 1044281                    | <b>2.700,00</b> | <b>3.294,00</b>  |
| <b>Wyposażenie dodatkowe do modelu 422</b>                    |                            |   | Kod artykułu               | Cena netto (zł) | Cena brutto (zł) |
| Płyta montażowa (do wmurowania)                               |                            |   | 737604                     | <b>38,00</b>    | <b>46,36</b>     |
| Zamek odblokowujący z kluczem indywidualnym od nr°1 do nr°36  |                            |   | 418221 – 418256            | <b>78,00</b>    | <b>95,16</b>     |
| Elektroniczne centrale sterujące                              |                            |   | patrz strony od 88 do 101  |                 |                  |
| Urządzenia zdalnego sterowania, bezpieczeństwa i sygnalizacji |                            |   | patrz strony od 102 do 115 |                 |                  |

### Przykładowy zestaw 422 CBAC - LC do bram dwuskrzydłowych o dł. do 3,6 m

| Ilość | Opis wyposażenia  | Kod artykułu | Cena netto (zł) | Cena brutto (zł) |
|-------|---|--------------|-----------------|------------------|
| 2     | Siłowniki 422 CBAC z elementami mocującymi              | 104437       | <b>4.240,00</b> | <b>5.172,80</b>  |
| 1     | Centrala sterująca 452 MPS                              | 7909167      | <b>485,00</b>   | <b>591,70</b>    |
| 1     | Obudowa mod. E do centrali 452                          | 720119       | <b>59,00</b>    | <b>71,98</b>     |
| 1     | Odbiornik radiowy RP2 LC 433 MHz, 2-kanalowy            | 787742       | <b>146,00</b>   | <b>178,12</b>    |
| 1     | Pilot 4-przyciskowy T4 LC, z kodem dynamicznie zmiennym | 787395       | <b>56,00</b>    | <b>68,32</b>     |
| 1     | Fotokomórka SAFEBEAM o zasięgu 20 m                     | 785165       | <b>152,00</b>   | <b>185,44</b>    |
| 1     | Lampa ostrzegawcza FAACLIGHT                            | 410013       | <b>104,00</b>   | <b>126,88</b>    |
| RAZEM |   |              | <b>5.242,00</b> | <b>6.395,24</b>  |
|       |   |              | <b>5.231,00</b> | <b>6.381,82</b>  |

### Przykładowy zestaw 422 CBAC - FIX (w konfiguracji j.w. z 1 pilotem FIX 2)

### Przykładowy zestaw 422 SB - LC do bram dwuskrzydłowych o dł. do 5 m

| Ilość | Opis wyposażenia  | Kod artykułu | Cena netto (zł) | Cena brutto (zł) |
|-------|---|--------------|-----------------|------------------|
| 2     | Siłowniki 422 SB z elementami mocującymi                | 104438       | <b>3.920,00</b> | <b>4.782,40</b>  |
| 1     | Centrala sterująca 462 DF                               | 790918       | <b>527,00</b>   | <b>642,94</b>    |
| 1     | Obudowa mod. L do centrali 462                          | 720118       | <b>88,00</b>    | <b>107,36</b>    |
| 1     | Odbiornik radiowy RP2 LC 433 MHz, 2-kanalowy            | 787742       | <b>146,00</b>   | <b>178,12</b>    |
| 1     | Pilot 4-przyciskowy T4 LC, z kodem dynamicznie zmiennym | 787395       | <b>56,00</b>    | <b>68,32</b>     |
| 1     | Fotokomórka SAFEBEAM o zasięgu 20 m                     | 785165       | <b>152,00</b>   | <b>185,44</b>    |
| 1     | Lampa ostrzegawcza FAACLIGHT                            | 410013       | <b>104,00</b>   | <b>126,88</b>    |
| 2     | Zamki elektromagnetyczne z wkładką na klucz             | 712650       | <b>562,00</b>   | <b>683,20</b>    |
| RAZEM |   |              | <b>5.555,00</b> | <b>6.777,10</b>  |
|       |   |              | <b>5.544,00</b> | <b>6.763,68</b>  |

### Przykładowy zestaw 422 BS - FIX (w konfiguracji j.w. z 1 pilotem FIX 2)

**Uwagi** Model 422 CBC posiada blokadę hydrauliczną przy zamknięciu a model 422 CBAC - przy zamknięciu i otwarciu. Model 422 SB nie posiada blokady hydraulicznej i dlatego wymaga zastosowania zamka elektromagnetycznego.

## 422 - Akcesoria



Pilot FIX 2



Pilot T4 LC



Fotokomórka SAFEBEAM



Antena



Lampa FAACLIGHT



Piloty FIX 3 i FIX 4