

390



Napęd elektromechaniczny

do bram skrzydłowych do użytku przydomowego dla skrzydła o długości do 1,8 m (3 m z zamkiem elektromagnetycznym)

Szybki i łatwy montaż

Ze względu na swoją kompaktową budowę napęd 390 jest szybki i łatwy w montażu bez konieczności wykonania kosztownych przeróbek adaptacyjnych. Wykonanie siłownika w wersji elektromechanicznej czyni napęd FAAC 390 idealnym rozwiązaniem do przydomowych zastosowań.

Idealne rozwiązanie dla szerokich słupków bramowych

Napęd elektromechaniczny FAAC 390 jest najbardziej praktycznym i ekonomicznym rozwiązaniem przy automatyzowaniu bram o szerokich słupkach bramowych. Zastosowanie silnika samoblokującego uniemożliwia uchylenie skrzydła bramy po zamknięciu co powoduje, że dla bram o długości skrzydła do 1.8 m nie ma konieczności stosowania zamka elektromagnetycznego.

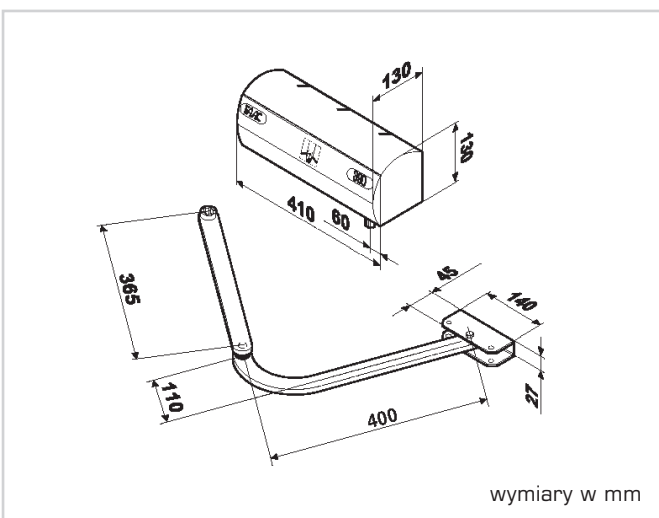
Bezpieczeństwo

Zabezpieczenie przeciwnieceniuowe zapewnia moduł elektroniczny instalowany w centralach sterujących 452 MPS lub 455 D, który bezpośrednio kontroluje siłę ciągu napędu. W przypadku awarii mechanizm odblokowujący siłownika umożliwia odblokowanie skrzydeł bramy i obsługę ręczną.

390 - Charakterystyka techniczna

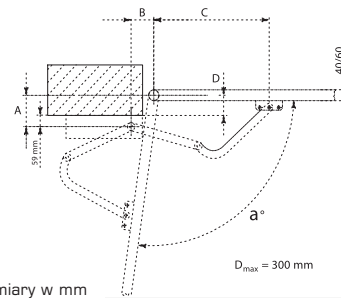
	390
Zasilanie	230 V, 50 (60) Hz
Pobór mocy	280 W
Pobór prądu	1,2 A
Prędkość obrotowa silnika	960 obr./min.
Przełożenie	1:700
Prędkość kątowna	8°/s
Maks. moment	250 Nm
Zabezpieczenie termiczne	140°C
Zakres temperatur pracy	-20°C +55°C
Stopień ochrony	IP 44
Ciężar	12 kg

Wymiary zewnętrzne



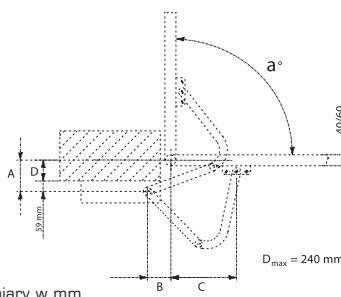
Wymiary instalacyjne

zalecane wymiary do otwarcia bramy do wewnątrz

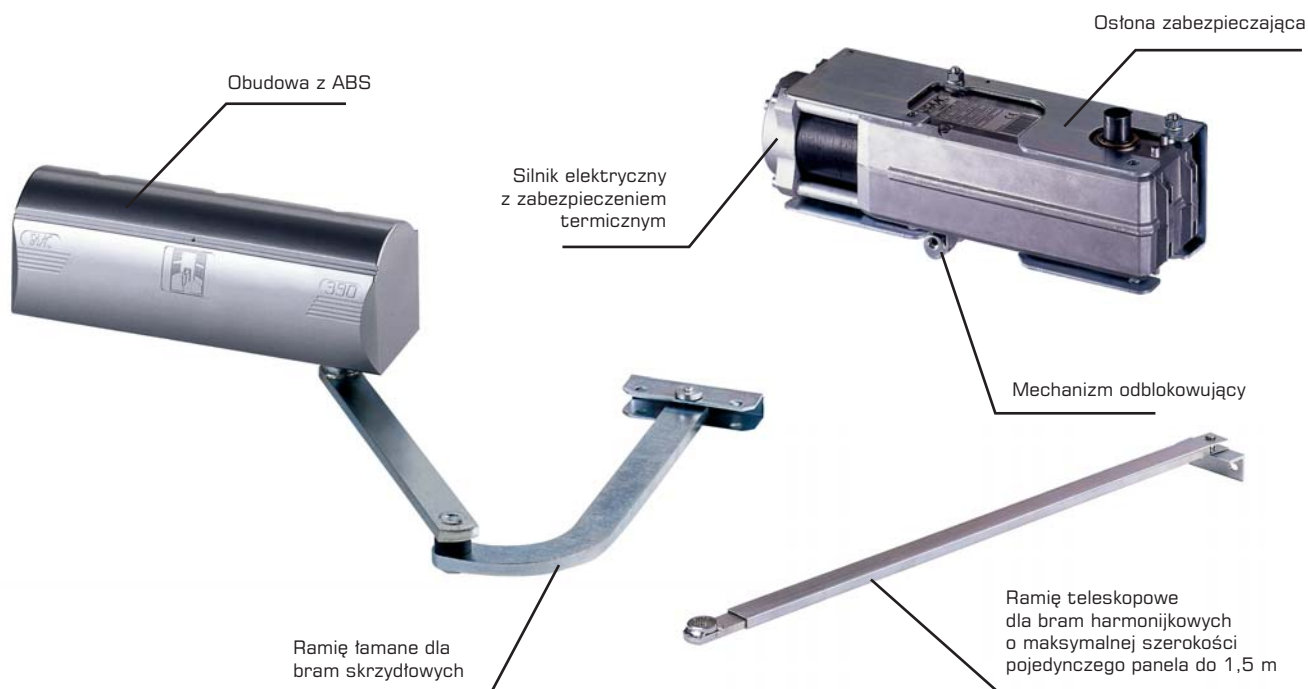


A	B	C	α
50 - 150	110 - 130	610	90°
150 - 250	110 - 130	600	90°
250 - 350	110 - 130	580	90°
50 - 150	250 - 270	480	120°
150 - 250	310 - 330	400	120°

zalecane wymiary do otwarcia bramy do zewnątrz



A	B	C	α
100 - 200	110 - 130	350	90°
200 - 300	110 - 130	250	90°



390 - Wyposażenie i cennik

Model	Zastosowanie		Kod artykułu	Cena netto (zł)	Cena brutto (zł)
	Maks. długość skrzydła (m)	Częstotliwość użytkowania (cykle/godz.)			
390	1,80	15	104570	880,00	1.073,60
Wyposażenie dodatkowe do modelu 390			Kod artykułu	Cena netto (zł)	Cena brutto (zł)
Ramię łamane			738705	250,00	305,00
Ramię teleskopowe (ZASTOSOWANIE DO BRAM HARMONIKOWYCH)			738706	175,00	213,50
Wyłącznik krańcowy			390682	32,00	39,04
Zewnętrzny mechanizm odblokowujący z linką w pancerzu (długość: 2 m) *			401057	116,00	141,52
Elektroniczne centrale sterujące			patrz strony od 88 do 101		
Urządzenia zdalnego sterowania, bezpieczeństwa i sygnalizacji			patrz strony od 102 do 115		

Gotowy zestaw 390 - LC do bram dwuskrzydłowych o dł. do 3,6 m

Ilość	Opis wyposażenia	Kod artykułu	Cena netto (zł)	Cena brutto (zł)
2	Siłowniki 390 z elementami mocującymi	104570	2.865,00	3.405,30
2	Ramiona łamane	738705		
1	Centrala sterująca 452 MPS	7909167		
1	Obudowa mod. E do centrali 452	720119		
1	Odbiornik radiowy RP2 LC 433 MHz, 2-kanalowy	787742		
2	Piloty 4-przyciskowe T4 LC, z kodem dynamicznie zmiennym	787395		
1	Fotokomórka SAFEBEAM o zasięgu 20 m	785165		
			2.830,00	3.452,60

Gotowy zestaw 390 - FIX (w konfiguracji j.w., ale z 1 pilotem FIX 2)

Uwagi

Do bram dwuskrzydłowych potrzebne są: dwa siłowniki, dwa łamane ramiona i elektroniczna centrala sterująca.

* do zastosowania z wyłącznikiem kluczykowym T21EF lub T21 IF (patrz strona 110).

390 - Akcesoria



Pilot FIX 2

Pilot T4 LC

Fotokomórka SAFEBEAM

Antena

Lampa FAALIGHT

Piloty FIX 3 i FIX 4